

Explosionsbox Mohnblüten



BENÖTIGTES MATERIAL & WERKZEUG

Stempelsets

Painted Poppies
Kuchen ist die Antwort
Perfekter Geburtstag

Stanzen

Torte

Stanzformen

So hübsch bestickt
Mohnblüten

Prägefolder

Pariser Schnörkel

Stempelkissen

Schwarz
Blütenrosa
Flamingorot
Minzmakrone

Papier

Flüsterweiss
Blütenrosa
Flamingorot
Minzmakrone

Sonstiges

Schleifenband
Kleber
Dimensionals
Stampin´ Write Marker Flamingorot,
Blütenrosa, Minzmakrone, Granit,
Sahasarand
Kreidemarker
Doppelseitiges Klebeband
Bäcker-Garn

Werkzeug

Präge- und Stanzmaschine
Papierschneider
Schere, Bleistift, Lineal

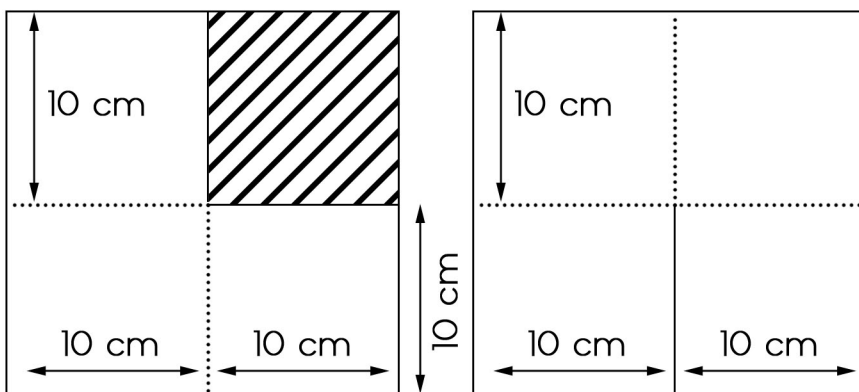
Explosionsbox Anleitung

SCHRITT FÜR SCHRITT

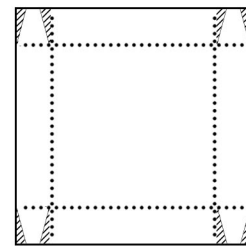
1. Din A4 Papier 2x zuschneiden 20 x 29.7 cm
2. Auf der langen Seite bei 10 cm Falzen. Auf der kurzen Seite 2x bei 10 cm Falzen.
3. Schraffierte Bereiche mit einer Schere abschneiden.
4. Die Quadrate, für die Mitte der Box (Boden der Box) zusammenkleben.
5. Außenseite Explosionsbox-Wände und Innenseite Einstecktaschen bestempeln.
6. Einstecktaschen: Zuerst die kurze Dreieckseite umbiegen und kleben, danach die lange Seite umbiegen und kleben.
7. Einsteckkarten zuschneiden. 2x Grundkarte 8 x 9 cm, 2x Aufleger 7 x 8 cm.
8. Grundkarte und Aufleger zusammenkleben und lochen, Schleifenband anbringen.
9. Aufleger für die restlichen Innenseiten der Box 2x zuschneiden 9 x 9 cm. Aufleger bestempeln.
10. Deckel: Papier zuschneiden 16,3 x 16,3 cm. Jede Seite bei 3 cm Falzen. Auf zwei Seiten Klebelaschen zuschneiden. Falzen und Klebelaschen verkleben.
11. Deckel: 1. Aufleger zuschneiden 9,7 x 9,7 cm. 2. Aufleger zuschneiden 9 x 9 cm, anschließend Prägen und beide Aufleger zusammenkleben.
12. Deckel: Um die Aufleger Bäcker-Garn mit Schleife binden. Anschließend auf der Rückseite Dimensionals anbringen und auf den Deckel kleben.
13. Deckel: Mohnblüten ausstanzen und die beiden untersten Blütenformen in Wasser aufweichen, kurz abtrocknen und in Form biegen, trocknen lassen, zusammen kleben, mit Dimensionals auf den Deckel kleben.
14. Deckel: Textbanner bestempeln, austanzen und mit Dimensionals aufkleben.

FORMATVORLAGE

2x Papier zuschneiden: 20 x 20 cm



Deckel: Papier zuschneiden:
16,3 x 16,3 cm



Jede Seite Falzen bei 3 cm.
Klebelaschen zuschneiden.